

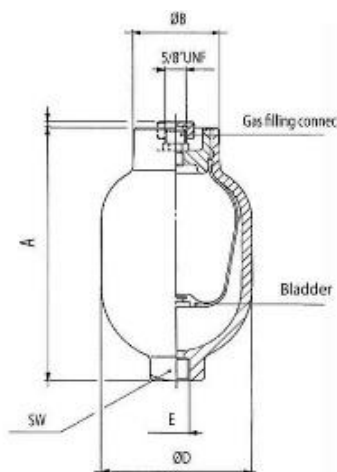


Speicher

Falls der von Ihnen gewünschte Artikel nicht aufgeführt ist,
stehen wir Ihnen gerne mit Rat und Tat zur Verfügung

Blasenspeicher 330-350 bar

Bestell-Nr.	Innen- gewinde	Höhe mm	Ø	SW	Betriebs- druck/bar	Gas- volumen
HBS 1-350	3/4"	313	114	32	350	1,00
HBS 2,5-350	3/4"	533	114	32	350	2,40
HBS 4-350	1/4"	421	168	50	350	3,70
HBS 5-350	3/4"	882	114	32	350	5,00
HBS 6-350	1. 1/4"	551	168	50	350	6,00
HBS 10-330	2"	572	221	70	330	9,20
HBS 12-330	2"	686	221	70	330	11,20
HBS 20-330	2"	882	221	70	330	18,10
HBS 24-330	2"	1017	221	70	330	22,50
HBS 32-330	2"	1402	221	70	330	33,40
HBS 50-330	2"	1917	221	70	330	48,70





Membranspeicher 140 - 350bar

Bestell-Nr.	Innen- gewinde	Aussen- gewinde	Höhe mm	Ø	Betriebs- druck/bar	Nenn- volumen
OLM 0,05-210	1/2"		105	55,5	210	0,05
OLM 0,16-250	1/2"		124	70	250	0,16
OLM 0,35-210	1/2"		150	96	210	0,35
OLM 0,5-210	1/2"		166	105	210	0,50
OLM 0,5-210 M33x1,5	1/2"	33x1,5	184	105	210	0,50
OLM 0,75-210	1/2"		175	117	210	0,75
OLM 0,75-210 M33x1,5	1/2"	33x1,5	193	117	210	0,75
OLM 0,75-350	1/2"		171	134	350	0,75
OLM 0,75-350 M33x1,5	1/2"	33x1,5	189	134	350	0,75
OLM 1,0-210	1/2"		209	117	210	1,00
OLM 1,0-210 M33x1,5	1/2"	33x1,5	227	117	210	1,00
OLM 1,4-250	1/2"		196	153	250	1,40
OLM 1,4-140 M33x1,5	1/2"	33x1,5	211	142	140	1,40
OLM 1,4-350 M33x1,5	1/2"	33x1,5	217	164	350	1,40
OLM 2,0-250	3/4"		235	153	250	2,00
OLM 2,0-140	3/4"	33x1,5	242	142	140	2,00
OLM 3,0-250	3/4"		291	174	250	3,00
OLM 3,5-250	3/4"		318	174	250	3,50

